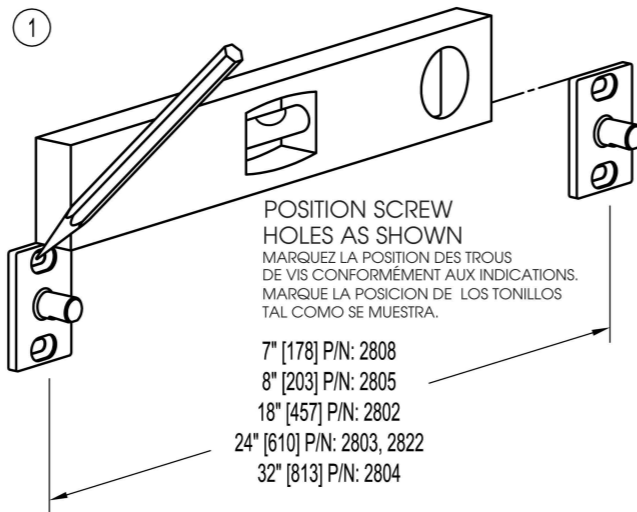


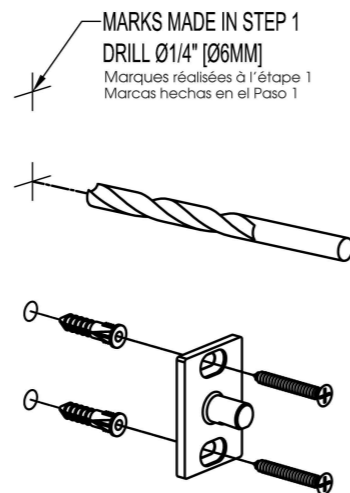
# SURFACE™ TOWEL BARS

INSTALLATION INSTRUCTIONS  
INSTRUCTIONS D'INSTALLATIONS  
INSTRUCCIONES PARA LA INSTALACIÓN

2802  
2803  
2804  
2805  
2808  
2822

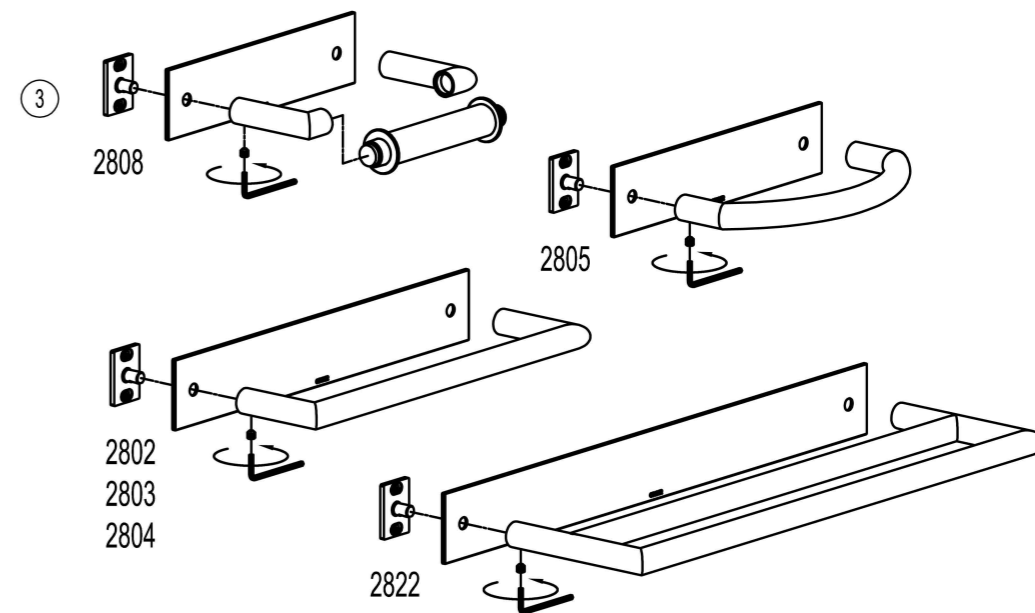
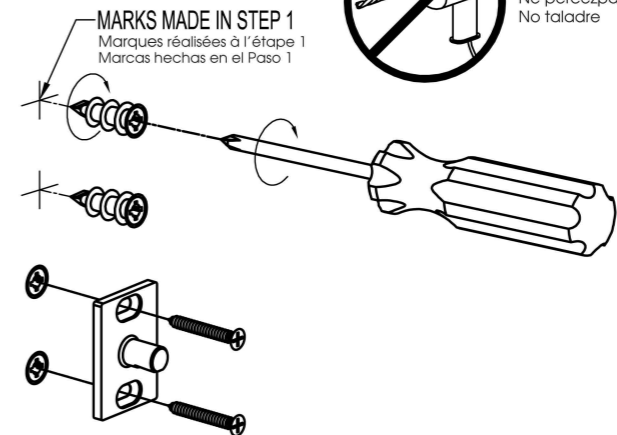


② FOR TILE OR SOLID WALLS  
Pour carreaux ou un mur plein  
Para Azulejo o Pared Sólida



\*If wood cross bracing or a stud is present, pre-drill a 1/4" (6mm) diameter hole and install small plastic anchor in place of the zinc anchor.  
\*S'il y a un croisillon ou un montant en bois, percez un trou de 1/4 po (6 mm) de diamètre et installez un ancrage en plastique au lieu d'un ancrage en zinc.  
\*SI AL INSTALAR ECUENTRA UNA BARRERA U OBSTACULO, PRE-TALADRE HUECOS DE 1/4" (6mm) DE DIAMETRO E INSTALE EL ANCLA DE PLASTICO EN LUGAR DE LA DE ZINC.

② FOR DRYWALL \*  
Pour le placoplâtre  
Para Muro en Seco



## GINGER®

2001 CARNEGIE AVE  
SANTA ANA CA  
T. 949-417-5207

www.gingerco.com

**CARE OF FINE BRASS:** To clean, use soft cloth only. NEVER use abrasives or detergents.  
**ENTRETIEN DU LAITON:** Nettoyez à l'aide d'un chiffon doux seulement. N'utilisez JAMAIS d'abrasifs ni de détergents.  
**EL CUIDADO DEL BRONCE FINO:** Para limpiar, sólo use un trapo suave. NUNCA use abrasivos o detergentes.